


CTP U CTP L . Borulu Radyant Isıtıcı • Tube Heaters

- Fabrikalar
- Hangarlar
- Cafeler
- Restaurantlar
- Seralar
- Atölyeler
- Fuar Alanları
- Showroom'lar
- Spor Salonları
- Depolar
- Servis İstasyonları
- Tenis Kortları
- Açık Alanlar vb.


- Factories
- Hangars
- Cafes
- Restaurants
- Greenhouses
- Workshops
- Fairgrounds
- Showrooms
- Gyms
- Warehouses
- Service Stations
- Tennis Courts
- Open Spaces
etc.

%92 brülör ve %60-68 ışımaya verimi ile rakiplerinden ayrışır. Yüksek ışımaya verimi için özel tasarım alüminize reflektörler kullanılmıştır. Kullanım kolaylığı için uzaktan kumanda ve çift kademe opsiyonu sunulmaktadır. Projeye göre L/U tipi olarak montaj yapılabilir. Alüminize borular ile özel bakım programına ihtiyaç duyulmadan uzun yıllar sorunsuz çalışma imkanı verir.

It distinguishes itself from its competitors with its 92% burner and 60-68% luminous efficiency. Aluminized reflectors are used for high luminous efficiency. For ease of use, remote control and double step options are offered. It can be assembled as L /U type according to the project. Aluminized tubes allow long years of trouble-free operation without the need for a special maintenance program.

 **Cihaz/Device** : CT Radyant

 **Model/Model** : CTP U / CTP L

 **Yakıt Tipi/Fuel Type**: Doğalgaz, LPG/NLG, LPG



CTP L



CTP U

Teknik Özellikler / Technical Features

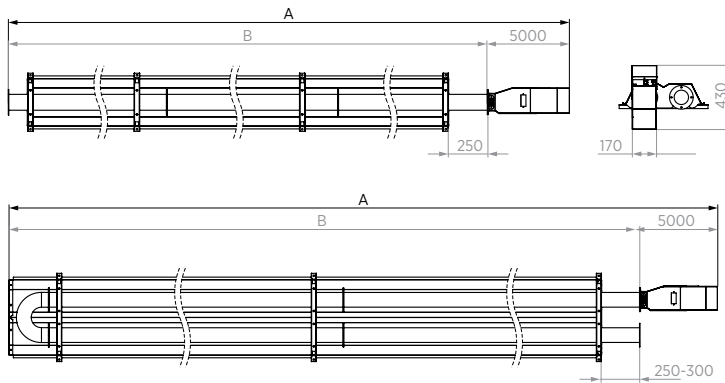
Model/Model (CTP U)	20 U	30 U	40 U	50 U	60 U	70 U
Cihaz Kapasitesi (Kw) Device Capacity (Kw)	20,3	30,5	40,7	50,1	60,5	69,8
Doğalgaz Tüketimi (Nm³/H) Natural Gas Consumption (Nm³/H)	2,12	3,18	4,25	5,23	6,31	7,27
Lpg Tüketimi (Kg/H) Lpg Consumption (Kg/H)	1,56	2,35	3,13	3,85	4,65	5,36
Tavsiye Edilen Montaj Yüksekliği (mm) Recommended Mounting Height (mm)	3.400	4.600	4.900	5.400	6.400	6.800
Eksoz/Hava Bağlantısı (mm) Exhaust/Air Connection (mm)	Ø100 (6m uzunluğa kadar)					
Elektrik Tüketimi (W) Electricity Consumption (W)	90	90	90	105	105	105
Gaz Giriş Basıncı (Mbar) - Doğalgaz Gas Inlet Pressure (Mbar) - Natural Gas	Min: 20 mbar - Max: 55 mbar					
Gaz Giriş Basıncı (Mbar) - Lpg Gas Inlet Pressure (Mbar) - Lpg	Min: 33 mbar - Max: 55 mbar					
Gaz Bağlantısı Gas Connection	1/2"	1/2"	1/2"	3/4"	3/4"	3/4"
Elektrik Bağlantısı Electrical Connection	230 V / 50 Hz - Monofaze					
Ateşleme ve Kontrol Ignition and Control	Ateşleme ve iyonizasyon elektrodları kontrol paneli tarafından kontrol edilir.					
Cihaz Uzunluk (Tavsiye Edilen) (m) Device Length (Recommended) (m)	4,5	6	9-6	12-9	15-12	15
Cihaz Ağırlık (kg) Device Weight (kg)	60/82	60/82	85/115	105/150	145/210	155/225
CE Sertifikası CE Certificate	CE - 2422-GAR-7022/07					
Yanma Verimi (Brülör) Combustion Efficiency (Burner)	%92-93					
Işınım Verimi (Reflektör) Radiation Efficiency (Reflector)	%60-68					
Model/Model (CTP L)	20 L	30 L	40 L	50 L	60 L	70 L
Cihaz Kapasitesi (Kw) Device Capacity (Kw)	20,3	30,5	40,7	50,1	60,5	69,8
Doğalgaz Tüketimi (Nm³/H) Natural Gas Consumption (Nm³/H)	2,12	3,18	4,25	5,23	6,31	7,27
Lpg Tüketimi (Kg/H) Lpg Consumption (Kg/H)	1,56	2,35	3,13	3,85	4,65	5,36
Tavsiye Edilen Montaj Yüksekliği (mm) Recommended Mounting Height (mm)	3.400	3.500	4.900	5.500	6.400	6.800
Eksoz/Hava Bağlantısı (mm) Exhaust/Air Connection (mm)	Ø100 (6m uzunluğa kadar)					
Elektrik Tüketimi (W) Electricity Consumption (W)	90	90	90	105	105	105
Gaz Giriş Basıncı (Mbar) - Doğalgaz Gas Inlet Pressure (Mbar) - Natural Gas	Min: 20 mbar - Max: 55 mbar					
Gaz Giriş Basıncı (Mbar) - Lpg Gas Inlet Pressure (Mbar) - Lpg	Min: 33 mbar - Max: 55 mbar					
Gaz Bağlantısı Gas Connection	1/2"	1/2"	1/2"	3/4"	3/4"	3/4"
Elektrik Bağlantısı Electrical Connection	230 V / 50 Hz - Monofaze					
Ateşleme ve Kontrol Ignition and Control	Ateşleme ve iyonizasyon elektrodları kontrol paneli tarafından kontrol edilir.					
Cihaz Uzunluk (Tavsiye Edilen) (m) Device Length (Recommended) (m)	6	9	12	18	21	24
Cihaz Ağırlık (kg) Device Weight (kg)	60/82	60/82	85/115	105/150	145/210	155/225
CE Sertifikası CE Certificate	CE - 2422-GAR-7022/07					
Yanma Verimi (Brülör) Combustion Efficiency (Burner)	%92-93					
Işınım Verimi (Reflektör) Radiation Efficiency (Reflector)	%60-68					

*Tablo değerleri yaklaşık değerlerdir. Ortamın durumuna göre (kapalı alan, izolasyon, hava akımı v.s.) değişkenlik gösterebilir.

**Tavsiye edilen emniyet mesafeleri, PANERA kontrolünde mekanın ihtiyaç ve konumuna göre değişebilir.

*Table values are approximate. They might be variable according to atmospheric conditions like indoor space, isolation and airflow.

** Recommended safe distance might be changed according to space conditions and location under the supervision of PANERA



RADYANT

CTP U-L

Borulu Radyant Isıtıcı
Tube Heaters



Çift Kademeli Yakma Sistemi

Düşük veya yüksek kademeli yakma sistemi ile havanın sıcaklığına göre istenilen sıcaklık konforu rahatlıkla sağlanabilir.

Two-stage burning system

With the low or high step burning system, the desired temperature comfort can be provided easily according to the temperature of the air.



Uzaktan Kumanda

Opsiyonel olarak sunulan uzaktan kumanda ile rahat ve kolay kullanım.

Remote Controller

Comfortable and easy operation with the optional remote control.



Güvenlik

Honeywell ateşleme kartı ve gaz valfi takım olarak kullanılmıştır.

Safety

Honeywell ignition card and gas valve are used as a set.