


## CTP U CTP L . Borulu Radyant Isıtıcı . Tube Heaters

- Fabrikalar
- Hangarlar
- Cafeler
- Restaurantlar
- Seralar
- Atölyeler
- Fuar Alanları
- Showroom'lar
- Spor Salonları
- Depolar
- Servis İstasyonları
- Tenis Kortları
- Açık Alanlar vb.


- Factories
- Hangars
- Cafes
- Restaurants
- Greenhouses
- Workshops
- Fairgrounds
- Showrooms
- Gyms
- Warehouses
- Service Stations
- Tennis Courts
- Open Spaces
- etc.

%92 brülör ve %60-68 ışımaya verimi ile rakiplerinden ayrışır. Yüksek ışımaya verimi için özel tasarım alüminize reflektörler kullanılmıştır. Kullanım kolaylığı için uzaktan kumanda ve çift kademe opsiyonu sunulmaktadır. Projeye göre L/U tipi olarak montaj yapılabilir. Alüminize borular ile özel bakım programına ihtiyaç duyulmadan uzun yıllar sorunsuz çalışma imkanı verir.

It distinguishes itself from its competitors with its 92% burner and 60-68% luminous efficiency. Aluminized reflectors are used for high luminous efficiency. For ease of use, remote control and double step options are offered. It can be assembled as L /U type according to the project. Aluminized tubes allow long years of trouble-free operation without the need for a special maintenance program.

 **Cihaz/Device** : CT Radyant

 **Model/Model** : CTP U / CTP L

 **Yakıt Tipi/Fuel Type**: Doğalgaz, LPG/NLG, LPG



CTP L



CTP U

## Teknik Özellikler / Technical Features

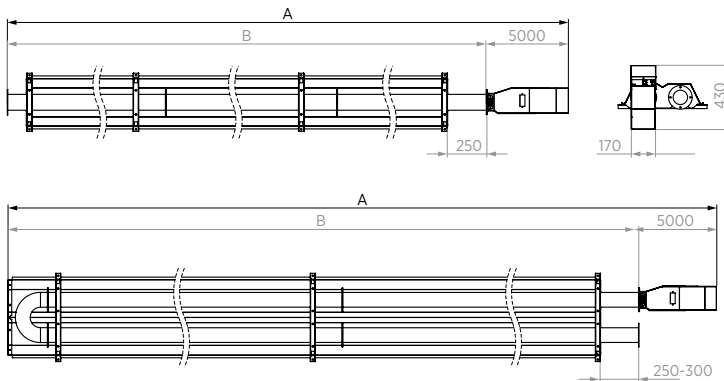
Model/Model (CTP U)	20 U	30 U	40 U	50 U	60 U	70 U
Cihaz Kapasitesi (Kw) Device Capacity (Kw)	20,3	30,5	40,7	50,1	60,5	69,8
Doğalgaz Tüketimi (Nm <sup>3</sup> /H) Natural Gas Consumption (Nm <sup>3</sup> /H)	2,12	3,18	4,25	5,23	6,31	7,27
Lpg Tüketimi (Kg/H) Lpg Consumption (Kg/H)	1,56	2,35	3,13	3,85	4,65	5,36
Tavsiye Edilen Montaj Yüksekliği (mm) Recommended Mounting Height (mm)	3.400	4.600	4.900	5.400	6.400	6.800
Eksoz/Hava Bağlantısı (mm) Exhaust/Air Connection (mm)	Ø100 (6m uzunluğa kadar)					
Elektrik Tüketimi (W) Electricity Consumption (W)	90	90	90	105	105	105
Gaz Giriş Basıncı (Mbar) - Doğalgaz Gas Inlet Pressure (Mbar) - Natural Gas	Min: 20 mbar - Max: 55 mbar					
Gaz Giriş Basıncı (Mbar) - Lpg Gas Inlet Pressure (Mbar) - Lpg	Min: 33 mbar - Max: 55 mbar					
Gaz Bağlantısı Gas Connection	1/2"	1/2"	1/2"	3/4"	3/4"	3/4"
Elektrik Bağlantısı Electrical Connection	230 V / 50 Hz - Monofaze					
Ateşleme ve Kontrol Ignition and Control	Ateşleme ve iyonizasyon elektrodları kontrol paneli tarafından kontrol edilir.					
Cihaz Uzunluk (Tavsiye Edilen) (m) Device Length (Recommended) (m)	4,5	6	9-6	12-9	15-12	15
Cihaz Ağırlık (kg) Device Weight (kg)	60/82	60/82	85/115	105/150	145/210	155/225
CE Sertifikası CE Certificate	CE - 2422-GAR-7022/07					
Yanma Verimi (Brülör) Combustion Efficiency (Burner)	%92-93					
Işınım Verimi (Reflektör) Radiation Efficiency (Reflector)	%60-68					
Model/Model (CTP L)	20 L	30 L	40 L	50 L	60 L	70 L
Cihaz Kapasitesi (Kw) Device Capacity (Kw)	20,3	30,5	40,7	50,1	60,5	69,8
Doğalgaz Tüketimi (Nm <sup>3</sup> /H) Natural Gas Consumption (Nm <sup>3</sup> /H)	2,12	3,18	4,25	5,23	6,31	7,27
Lpg Tüketimi (Kg/H) Lpg Consumption (Kg/H)	1,56	2,35	3,13	3,85	4,65	5,36
Tavsiye Edilen Montaj Yüksekliği (mm) Recommended Mounting Height (mm)	3.400	3.500	4.900	5.500	6.400	6.800
Eksoz/Hava Bağlantısı (mm) Exhaust/Air Connection (mm)	Ø100 (6m uzunluğa kadar)					
Elektrik Tüketimi (W) Electricity Consumption (W)	90	90	90	105	105	105
Gaz Giriş Basıncı (Mbar) - Doğalgaz Gas Inlet Pressure (Mbar) - Natural Gas	Min: 20 mbar - Max: 55 mbar					
Gaz Giriş Basıncı (Mbar) - Lpg Gas Inlet Pressure (Mbar) - Lpg	Min: 33 mbar - Max: 55 mbar					
Gaz Bağlantısı Gas Connection	1/2"	1/2"	1/2"	3/4"	3/4"	3/4"
Elektrik Bağlantısı Electrical Connection	230 V / 50 Hz - Monofaze					
Ateşleme ve Kontrol Ignition and Control	Ateşleme ve iyonizasyon elektrodları kontrol paneli tarafından kontrol edilir.					
Cihaz Uzunluk (Tavsiye Edilen) (m) Device Length (Recommended) (m)	6	9	12	18	21	24
Cihaz Ağırlık (kg) Device Weight (kg)	60/82	60/82	85/115	105/150	145/210	155/225
CE Sertifikası CE Certificate	CE - 2422-GAR-7022/07					
Yanma Verimi (Brülör) Combustion Efficiency (Burner)	%92-93					
Işınım Verimi (Reflektör) Radiation Efficiency (Reflector)	%60-68					

\*Tablo değerleri yaklaşık değerlerdir. Ortamın durumuna göre (kapalı alan, izolasyon, hava akımı v.s.) değişkenlik gösterebilir.

\*\*Tavsiye edilen emniyet mesafeleri, PANERA kontrolünde mekanın ihtiyaç ve konumuna göre değişebilir.

\*Table values are approximate. They might be variable according to atmospheric conditions like indoor space, isolation and airflow.

\*\* Recommended safe distance might be changed according to space conditions and location under the supervision of PANERA



# RADYANT

## CTP U-L

Borulu Radyant Isıtıcı  
Tube Heaters



### Çift Kademeli Yakma Sistemi

Düşük veya yüksek kademeli yakma sistemi ile havanın sıcaklığına göre istenilen sıcaklık konforu rahatlıkla sağlanabilir.

### Two-stage burning system

With the low or high step burning system, the desired temperature comfort can be provided easily according to the temperature of the air.



### Uzaktan Kumanda

Opsiyonel olarak sunulan uzaktan kumanda ile rahat ve kolay kullanım.

### Remote Controller

Comfortable and easy operation with the optional remote control.



### Güvenlik

Honeywell ateşleme kartı ve gaz valfi takım olarak kullanılmıştır.

### Safety

Honeywell ignition card and gas valve are used as a set.